

Двигатель
Тип топлива
Грузоподъемность @ 500 mm LC

Cummins QSF 2.8 / 2.80 L
Дизель
3,500 kg

CLG2035H

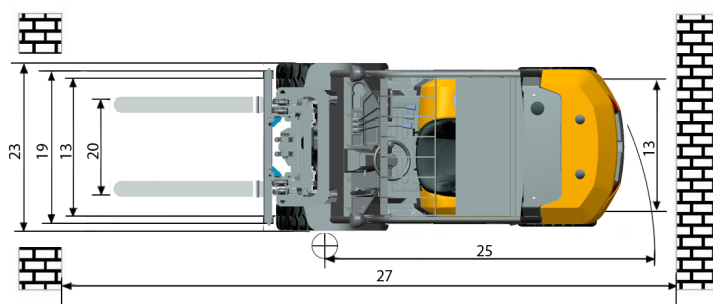
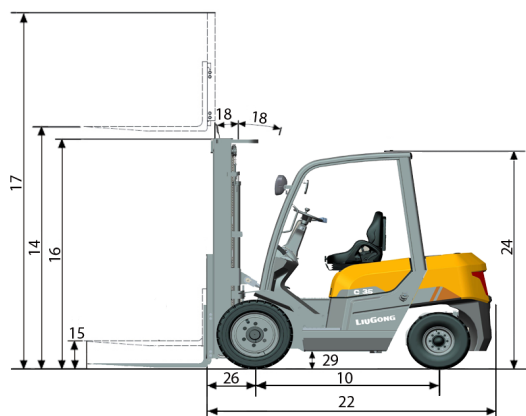
ДИЗЕЛЬНЫЙ
ПОГРУЗЧИК С
ПНЕВМАТИЧЕСКИМИ ШИНАМИ



TOUGH WORLD. TOUGH EQUIPMENT.

CLG2035H ТЕХНИЧЕСКИЕ ХАРАКТЕРИСТИКИ >>>

Общие	Модель	1			CLG2035H
	Тип топлива	2			Дизель
	Грузоподъемность	3	При обозначенном ЦТ	kg	3,500
	Центр тяжести	4		mm	500
Вес	Рабочий вес	5	без груза	kg	4,800
	Нагрузка на ось	6	с грузом передняя/задняя	kg	7,304 / 1,920
		7	без груза передняя/задняя	kg	996 / 2,880
Шины	Тип шин	8			Пневматические
	Колеса	9	передние/задние		2 / 2
	Колесная база	10		mm	1,700
		11	передние		28x9-15-14PR
	12	задние		6.50-10-10PR	
Мачта	Ширина колеи	13	передняя/задняя		1,000 / 992
		14	стандартная двухсекционная мачта	mm	3,000
	Свободный подъем	15	стандартная двухсекционная мачта	mm	145
	Высота, мачта опущена	16	стандартная двухсекционная мачта	mm	2,195
	Высота, мачта поднята	17	стандартная двухсекционная мачта	mm	4,088
	Наклон мачты, вперед/назад	18	стандартная двухсекционная мачта	deg	6° / 12°
		19	ширина	mm	1,100
	Размах вил	20	минимальный/максимальный	mm	272 / 1,072
Размеры вил	21	Т x Ш x Д	mm	50 x 122 x 1,070	
Шасси	Длина до спинки вил	22	стандартная двухсекционная мачта	mm	2,710
	Габаритная ширина	23		mm	1,225
	Высота защитной надголовной решетки	24		mm	2,200
	Радиус поворота	25	минимальный внешний	mm	2,435
	Свес вил	26	стандартная двухсекционная мачта	mm	477
	Мин.ширина прохода для поворота	27	длина груза и запас	mm	4,192
		28	при минимальной загрузке	mm	140
	Клиренс	29	по центру колесной базы	mm	165
30		с грузом/без груза	km/h	18.5 / 19	
Производительность	Скорость подъема	31	с грузом/без груза	m/s	0.58 / 0.59
	Скорость опускания	32	с грузом/без груза	m/s	0.50 / 0.40
	Макс.тяговое усилие	33	с грузом передняя/задняя	kg	1,900
	макс.преодолеваемый уклон	34	с грузом/без груза	%	20 / 31
Системы	Тормоза	35	рабочий		Ножной/пнеumo-гидравлический усилитель
		36	парковочный		Ручной/механический
	Двигатель	37	производитель		Cummins
		38	модель		QSF 2.8
		39	соблюдение пред.значений выбросов		EU Stage IIIA
		40	цилиндры		4
		41	объем двигателя	liter	2.80
		42	мощность	kW/rpm	36 / 2,500
	Макс.крутящий момент	N-m/rpm	186 / 1,500		



Guangxi Liugong Machinery Co., Ltd.

No. 1 Liutai Road, Liuzhou, Guangxi 545007, PR China

T: +86 772 3886124

E: overseas@liugong.com

www.liugong.com

Specifications and designs are subject to change without notice. Machines shown may include optional equipment.

06/2017 Designed by LiuGong