

Двигатель		Luochai
Полная мощность	55 кВт (75 л. с.) при 2 400 об/мин	
Полезная мощность	50 кВт (68 л. с.) при 2 400 об/мин	
Эксплуатационная масса		5 470 кг
Стандартная вместимость ковша		0.8 м ³
Стандартное усилие отрыва		62 кН
Стандартная высота выгрузки		2 417 мм

816C

ФРОНТАЛЬНЫЙ ПОГРУЗЧИК

LIUGONG



СУРОВЫЙ МИР. НАДЕЖНАЯ ТЕХНИКА.

ДВИГАТЕЛЬ

Экологический стандарт	Tier 2 / Stage II
Марка	Luochai
Модель	YT4A2 – 24
Полная мощность	55 кВт (75 л. с.) при 2 400 об/мин
Полезная мощность	50 кВт (68 л. с.) при 2 400 об/мин
Максимальный крутящий момент	251 Н·м при 1 600 об/мин
Запас по крутящему моменту	15%
Количество цилиндров	4
Система подачи воздуха	Атмосферный

ТРАНСМИССИЯ

Тип трансмиссии	Промежуточный вал, переключение под нагрузкой
Гидротрансформатор	Трехэлементный – одноступенчатый, однофазный
Максимальная скорость движения, вперед	25 км/ч
Максимальная скорость движения, назад	25 км/ч
Количество передач переднего хода	2
Количество передач заднего хода	2

МОСТЫ

Тип переднего дифференциала	Стандартный
Тип заднего дифференциала	Стандартный
Качание оси	11°

РУЛЕВОЕ УПРАВЛЕНИЕ

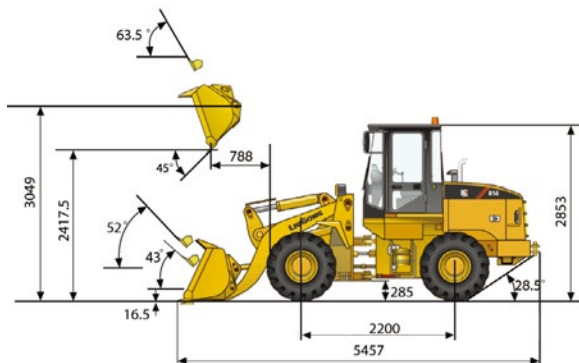
Конфигурация рулевого управления	Шарнирное сочленение
Давление разгрузки рулевой системы	14.8 МПа

ТОРМОЗА

Тип рабочего тормоза	Сухие, дисковые с суппортами
Привод рабочего тормоза	Гидравлический
Тип стояночного тормоза	Колодка/барaban
Привод стояночного тормоза	Механический

ГИДРАВЛИЧЕСКАЯ СИСТЕМА

Тип главного насоса	Шестеренный
Давление разгрузки контура рабочего оборудования	18 МПа
Время подъема стрелы	4.4 с
Время выгрузки	1.2 с
Время опускания в плавающем режиме	3 с
Минимальное время полного цикла	8.6 с



ХАРАКТЕРИСТИКИ СТРЕЛЫ ПОГРУЗЧИКА со стандартным ковшом 0.8 м³

Нагрузка опрокидывания – прямая (ISO 14397-1:2007)	4 895 кг
Нагрузка опрокидывания – при полном повороте (ISO 14397-1:2007)	4 180 кг
Усилие отрыва ковша	46 кН
Максимальный угол выгрузки на максимальной высоте	45 ± 1°
Максимальная высота выгрузки	2 417 мм
Расстояние выгрузки на максимальной высоте	788 мм
Максимальная высота шарнирного пальца	3 049 мм
Максимальная глубина копания	16.5 мм
Запрокидывание ковша на уровне земли	43°
Запрокидывание ковша при перемещении	52°
Запрокидывание ковша на максимальной высоте	64°

ХАРАКТЕРИСТИКИ КОВША

Стандартный ковш	0.8 м³
------------------	--------

РАЗМЕРЫ

Длина с опущенным ковшом	5 457 мм
Ширина по шинам	1 940 мм
Колесная база	2 200 мм
Колея	1 520 мм
Дорожный просвет	285 мм
Угол поворота, в каждую сторону	38°
Задний угол свеса	28.5°
Радиус поворота по внешней стороне шины	4 208 мм
Радиус поворота по центру шины	3 980 мм
Радиус поворота по внешней кромке ковша	4 502 мм
Ширина по ковшу	1 932 мм

ШИНЫ

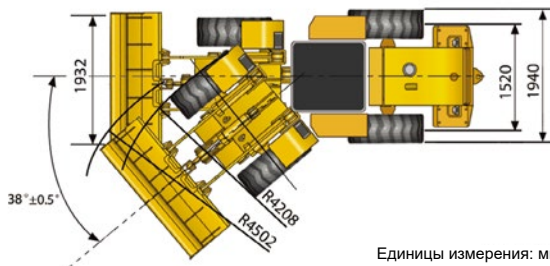
Типоразмер шин	16/70-20
----------------	----------

ЭКСПЛУАТАЦИОННАЯ МАССА

Эксплуатационная масса	5 470 кг
------------------------	----------

ЗАПРАВочНЫЕ ЕМКОСТИ

Топливный бак	95 л
Моторное масло	13 л
Система охлаждения	21 л
Бак для гидравлической жидкости	78 л
Трансмиссия и гидротрансформатор	18 л
Мосты, каждый	9 л



Единицы измерения: мм

Guangxi LiuGong Machinery Co., Ltd.

No. 1 Liutai Road, Liuzhou, Guangxi 545007, КНР
Тел.: +86 772 3886124 Электронная почта: overseas@liugong.com
www.liugong.com

Технические характеристики и конструкции могут быть изменены без предварительного уведомления. На показанные машины может быть установлено дополнительное оборудование. В зависимости от региона стандартное и дополнительное оборудование LiuGong может различаться. Обратитесь к Вашему дилеру LiuGong для получения информации касательно Вашего региона.



VOLOGDASCAN

www.dstvs.ru

8 800 511 91 91

Звонок по России бесплатный

Архангельск
ул. Дюковская, д. 37/2

Вельск
ул. Горького, д. 1/22

Вологда
ул. Гагарина, д. 83а

Петрозаводск
ул. Заводская, д. 2

Санкт-Петербург
п. Шушары, Московское ш., д. 15в